

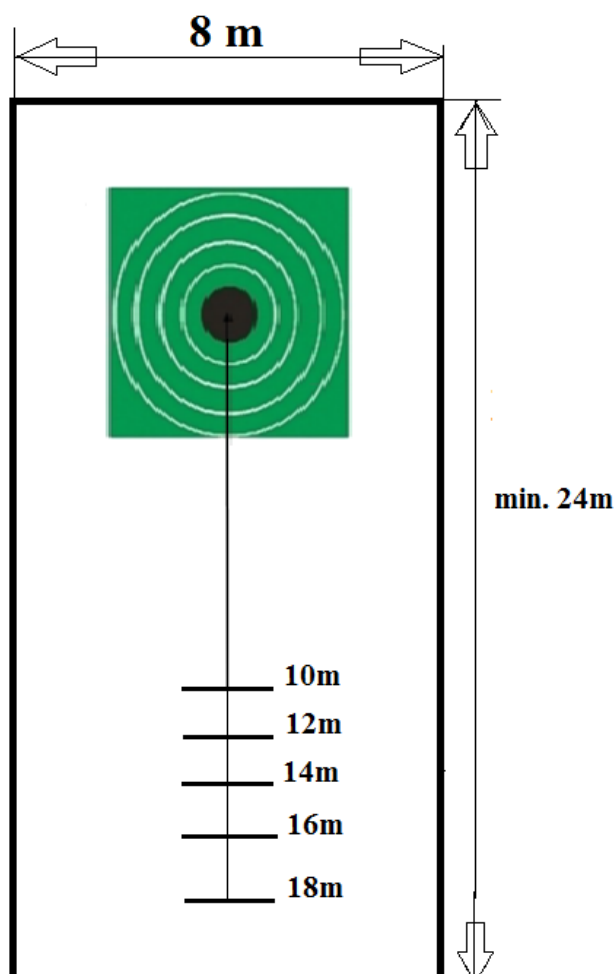
Zawody rzutowe TRÓJBÓJ SPININGOWY

Konkurencja pierwsza „spinning sprawnościowy 7,5g” :

Składa się z rzutów ciężarkiem plastikowym 7,5 grama do tarczy Arenberga .

1. Każdy uczestnik wykonuje rzuty własnym sprzętem.
Wędzisko: długość minimalna 137 cm, maksymalna 250 cm,
Kołowrotek: standardowy spinningowy o budowie otwartej.
Żyłka: dowolna o jednakowej średnicy na całej długości o minimalnej długości 20m,
2. Uczestnicy wykonują po dwa rzuty z każdej pozycji do tarczy Arenberga (okręgi o średnicy: 0,75 m, 1,35 m, 1,95 m, 2,55 m, 3,15 m.)
3. Punktacja rzutów jest następująca: 10 – 8 – 6 – 4 – 2 punkty.
Maksymalny wynik serii 100 punktów.
4. Rzuty są następujące
 - stanowisko 1: rzut spod siebie – odległość 10 m
 - stanowisko 2: rzut boczny prawy – odległość 12 m
 - stanowisko 3: rzut znad głowy – odległość 18 m
 - stanowisko 4: rzut boczny lewy – odległość 14 m
 - stanowisko 5: rzut dowolny – odległość 16 m
5. Czas: 5 minut od komendy START do upadku ciężarka w ostatnim rzucie, przed upływem limitu czasowego

**Boisko do konkurencji
sprawnościowej,
Rzut do tarczy Arenberga**

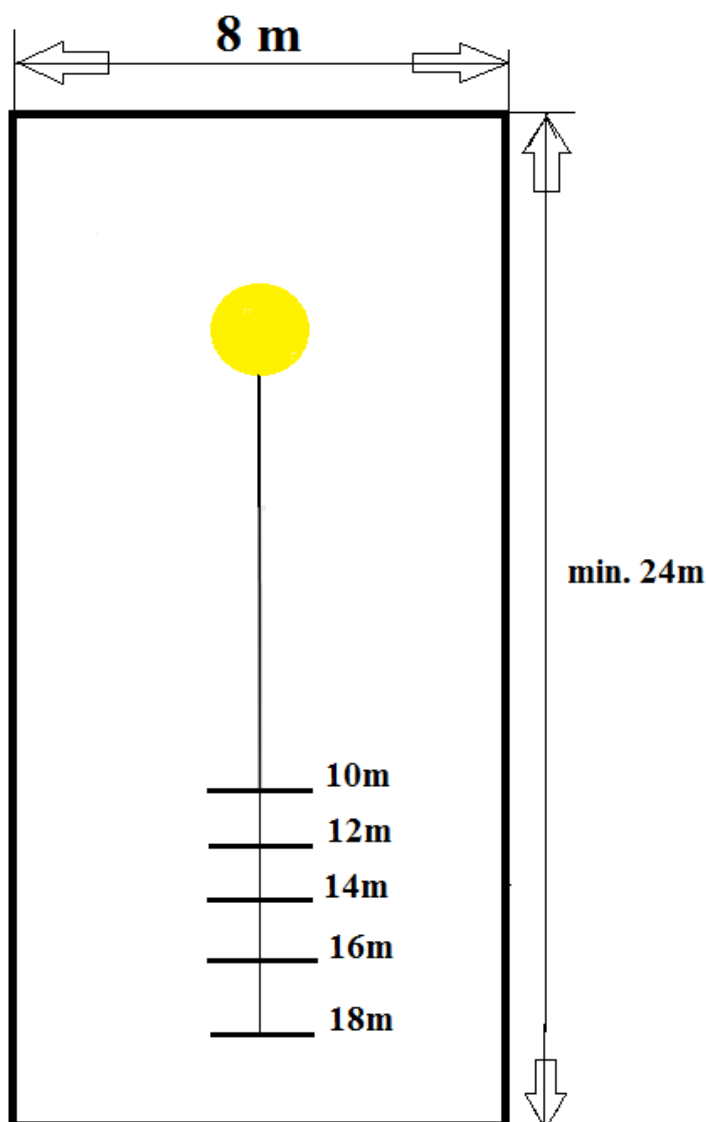


Konkurencja druga

- spinning cel 7,5g „SKISH”:

1. Każdy uczestnik wykonuje rzuty własnym sprzętem.
Wędzisko, kołowrotek i żyłka jak w konkurencji nr 1. Ciężarek: plastikowy 7,5 grama
2. Rzutnia: składa się z jednej tarczy i pięciu stanowisk startowych.
Tarcza koloru żółtego matowego o średnicy 76 cm, grubości do 10 mm.
Przednia krawędź każdej tarczy jest podniesiona o 5 cm, tylna o 17 cm ponad ziemię, licząc od górnej krawędzi tarczy. Deski startowe są ułożone w jednej linii.
Odległości mierzone od desek startowych do środka tarczy wynoszą:
1 - 10 m, 2 – 12m, 3 – 14m, 4 – 16m, 5 - 18 m.
3. Rzuty: zawodnik wykonuje dwa rzuty do tarczy z pięciu kolejnych stanowisk startowych. Obowiązują dwie kolejki rzutów. Łącznie 20 rzutów.
Styl rzutów dowolny.
Punktacja: każde trafienie 5 punktów. Maksymalny wynik serii 100 punktów.
4. Czas maksimum - 8 minut, od komendy START do upadku ciężarka w ostatnim rzucie, przed upływem limitu czasowego.

**Boisko do konkurencji
sprawnościowej,
Skish- cel**



Konkurencja trzecia

Odległość spinningowa jednorącz ciężarkiem 7,5 grama

Wędzisko: jak w konkurencji nr 1

Kołowrotek: jak w konkurencji nr 1

Żyłka: o minimalnej średnicy 0,18 mm bez tolerancji minusowej.

Ciężarek: jak w konkurencji nr 1 umocowany do żyłki w dowolny sposób, dostarczony przez organizatora.

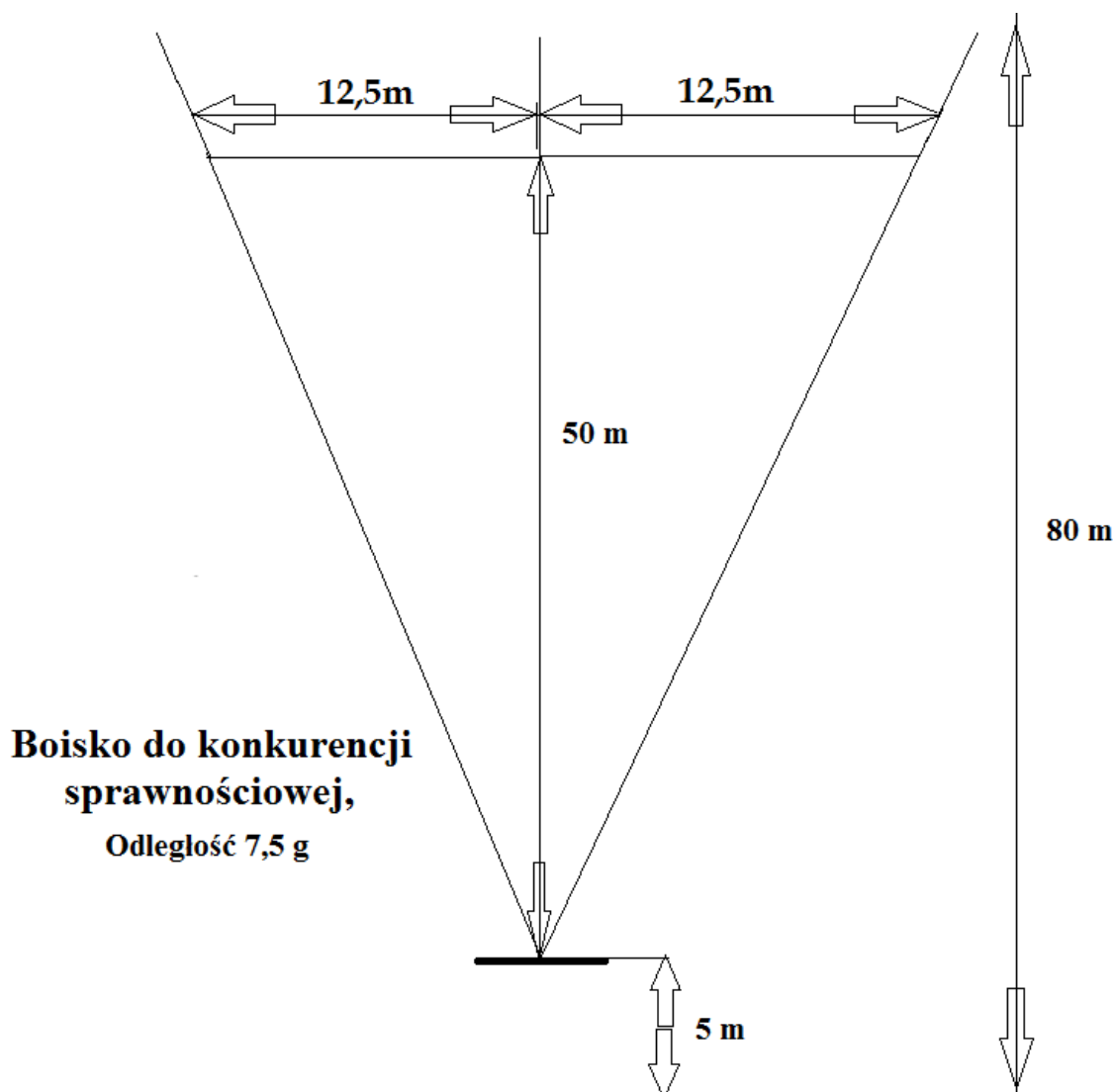
Rzutnia: w kształcie trójkąta, którego wierzchołek znajduje się w środku deski startowej, Rozwartość boków na odległości 100 m od deski startowej = 50 m. Deska startowa koloru białego lub żółtego, o długości 1,5 m i wysokości 10 cm. Między deską startową a najbliższą przeszkodą wymagana jest odległość 13 m. Zawodnik w czasie wykonywania rzutu może poruszać się w polu o szerokości deski startowej i długości 5 m.

Rzuty: każdy zawodnik wykonuje łącznie 3 rzuty w trzech seriach. Styl rzutów dowolny. Rzuty obrotowe niedozwolone.

Punktacja: punktuje się najdłuższy rzut, stosując współczynnik 1 m = 1,5 punkta.

Czas: 1 minuta od komendy "start" do wykonania wyrzutu.

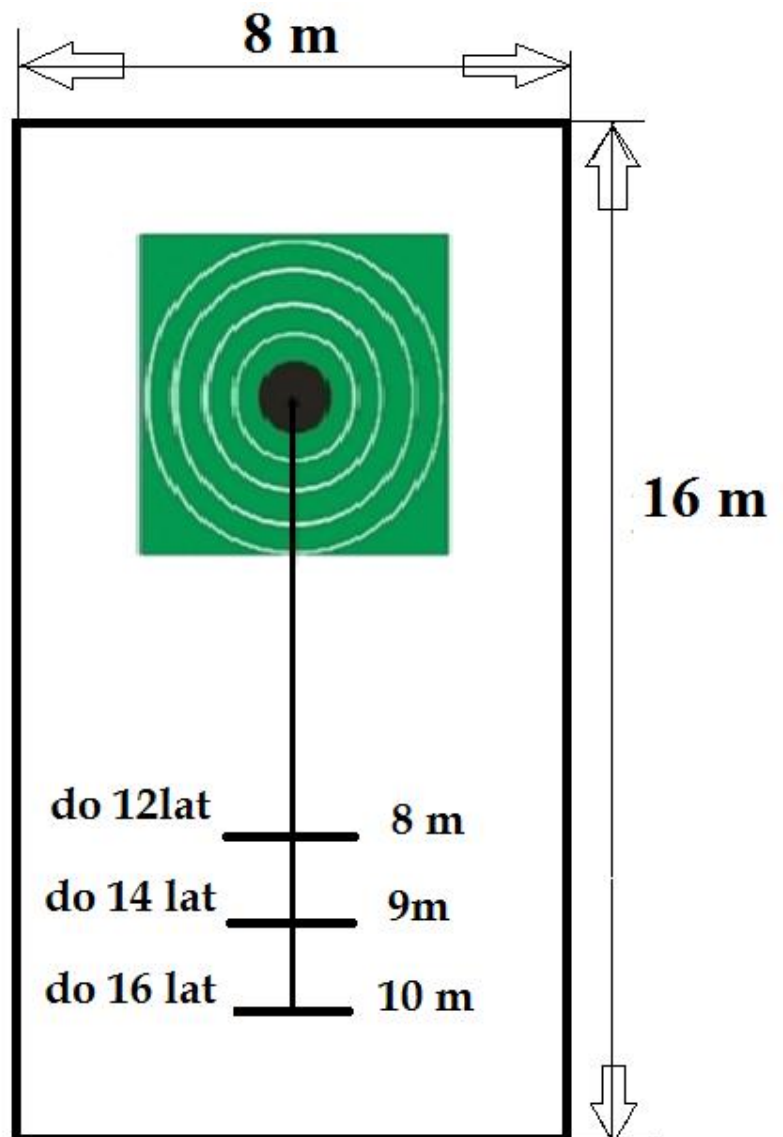
Pomiar: rzuty mierzy się z dokładnością do 1 cm, po wykonaniu wszystkich rzutów przez wszystkich zawodników. Pomiaru dokonuje się od miejsca w którym leży ciężarek po oddanym rzucie do środka deski startowej.



Konkurencja czwarta
Test sprawnościowy

Rzuty piłkami tenisowymi do tarczy Arenberga z pozycji siedząc,
odległość wg kategorii wiekowej do 8,9,10 metrów , 20 rzutów plus 5 próbnych
punktacja 10-8-6-4-2-0 pkt. maksymalny wynik serii 200 punktów.

**Boisko do konkurencji
sprawnościowej,**



Konkurencja 3

Test Ekologiczno-Wędkarski

Pytania dotyczyć będą wiadomości z tradycji PZW, Statutu PZW, Regulaminu Amatorskiego Połowu Ryb oraz ochrony środowiska wodnego, ssaków, ptaków i gadów.

Każdy uczestnik otrzyma 50 pytań testowych, które zostaną wylosowane komputerowo z materiałów zawartych na stronie internetowej:

www.szkolkawedkarska.pl oraz na stronie www.pzw.org.pl

Za każdą prawidłową odpowiedź uczestnik otrzyma jeden punkt.

Konkurs wiedzy wędkarskiej i ekologicznej jest rozgrywany w odpowiednich grupach wiekowych.

Konkurencja 4

Zawody wędkarskie

REGULAMIN ZAWODÓW SP ŁAWIKOWYCH

1. Zawody rozegrane będą zgodnie z **Regulaminem Amatorskiego Połowu RybPZW**.
2. Ustala się długość wędzisk dla poszczególnych kategorii wiekowych.

Wiek do 12 lat : do 10 m,

Wiek do 14 lat : do 10 m,

Wiek do 16 lat : do 11,50 m

3. ORGANIZACJA I PRZEBIEG ZAWODÓW.

Zawody będą rozegrane w trzech sektorach. Po jednym sektorze dla każdej kat. wiekowej w klasyfikacji indywidualnej i drużynowej. Czas trwania zawodów wynosi 3 godziny. Dopuszcza się skrócenie czasu trwania zawodów z przyczyn losowych lub wobec wystąpienia niekorzystnych warunków atmosferycznych, aby jednak były uznane za rozegrane, nie może trwać krócej niż 1 godzinę.

4. ZASADY POSTĘPOWANIA W PRZYPADKU WYSTĄPIENIA BURZY.

Jeżeli burza wystąpi przed lub podczas przygotowania do zawodów, żaden zawodnik nie może wejść na swoje stanowisko lub przygotowywać sprzęt. Jeżeli warunki pogodowe na to pozwolą, tura może odbyć się normalnie lub zostać skrócona, a jeśli warunki pogodowe się nie poprawią lub uniemożliwia to zawody zostają anulowane.

Jeżeli burza wystąpi w czasie trwania tury - zawody zostają natychmiast przerwane;

Obowiązują następujące sygnały dźwiękowe:

- pierwszy sygnał - na 10 minut przed rozpoczęciem zawodów, po którym zawodnik może rozpocząć nęcenie zanętą ciężką,
- drugi sygnał oznacza rozpoczęcie zawodów. Po tym sygnale zawodnik rozpoczyna łowienie i może używać wyłącznie zanęty lekkiej,
- trzeci sygnał oznacza, że do zakończenia zawodów pozostało 5 minut,
- czwarty sygnał oznacza zakończenie zawodów. Po tym sygnale nie zalicza się żadnej ryby wyjętej z wody. Do czasu przybycia komisji wagowej siatka z rybami pozostaje w wodzie.

Sygnały akustyczne słyszalne na całym terenie zawodów. We wszystkich przypadkach liczy się początek sygnału.

5. RYBY ŁOWIONE W ZAWODACH.

Zawodnik w czasie zawodów łowi w obrębie swego stanowiska. Ryba która jest holowana i wyjdzie poza stanowisko i pokaże się w na stanowisku sąsiedniego zawodnika jest zaliczona.

Opiekunowie mają obowiązek udzielać pomocy uczestnikom tylko w kategorii wiekowej: do 12 lat, przy nęceniu, holowaniu dużej ryby i użycia podbieraka.

W pozostałych kategoriach pomoc opiekuna dozwolona jest tylko przy organizacji stanowiska

Po zakończeniu zawodów (po 4 sygnale) zawodnik przekazuje ryby sędziemu kontrolnemu.

Zawodnik (lub opiekun – kierownik drużyny) jest obecny przy ważeniu ryb.

Bezpośrednio po zważeniu ryb, zawodnik lub jego przedstawiciel podpisuje kartę startową, akceptując wagę złowionych ryb.

W czasie zawodów łowi się ryby, na które w dniu zawodów nie ma okresu ochronnego i z zachowaniem wymiarów ochronnych zgodnie z R.A.P.R.

Nie obowiązują limity ilościowe i wagowe łowionych ryb.

Ryby powinny być przechowywane w siatkach w stanie żywym, a po zważeniu na sygnał sędziego sektorowego natychmiast wpuszczone do wody.

Do połowu nie zalicza się ryby, która:

- została złowiona po sygnale kończącym turę zawodów,
- odpięła się z haczyka pozostając w wodzie lub spadła do wody i została z niej podebrana podbierakiem lub ręką.

6. PUNKTACJA.

Zawodnik otrzymuje jeden punkt za każdy gram złowionych ryb.

Za przedłożenie komisji sędziowskiej ryby niewymiarowej, tytułem kary odlicza się zawodnikowi dwukrotnie większą liczbę punktów jak waga ryb niewymiarowych. Punkty te odliczane są od ilości punktów za ryby złowione z zachowaniem wymiarów ochronnych. W przypadku gdy liczba punktów karnych za ryby niewymiarowe jest większa od punktów uzyskanych za ryby wymiarowe zawodnikowi wpisuje się „0” punktów.

Za przedłożenie komisji sędziowskiej ryb zabrudzonych ziemią lub zanętą, tytułem kary odlicza się zawodnikowi 5 % punktów z ilości punktów uzyskanych.

7. ZASADY USTALANIA WYNIKÓW ZAWODÓW.

Zawody wygrywa zawodnik, który ma największą wagę wszystkich złowionych przez siebie ryb.

W przypadku równej wagi orzeka się miejsce ex-aequo i jednakową ilość punktów do klasyfikacji indywidualnej i drużynowej. Podstawą klasyfikacji zawodnika są punkty zawodnika uzyskane za wagę złowionych ryb wraz z ewentualnymi punktami karnymi. Miejsce "ex aequo", to miejsce równorzędne zajęte przez więcej niż jednego zawodnika. Zawodnikowi następnemu po grupie zawodników sklasyfikowanych „ex aequo” przyznaje się kolejne miejsce po ilości wyprzedzających go zawodników. Powyższa zasada dotyczy także punktowania miejsca drużyny. Jeżeli zawodnik (lub zawodnicy) nie złowi żadnej ryby to zajmuje miejsce ostatnie w swoim sektorze.

8. Każdy uczestnik zawodów ma obowiązek posiadania siatki do przechowywania złowionych ryb oraz przyrząd do wypinania ryb.

9. Każdy uczestnik powyżej 14 roku życia musi posiadać Kartę Wędkarską .

10. Sprawy sporne rozstrzyga Komisja Sędziowska Zawodów, zgodnie z Regulaminem Amatorskiego Połowu Ryb PZW